

- Notice d'installation -

Lampadaire solaire 6.1 – 8.1



POWER 365

Ultimate Solar Lighting TECHNOLOGY

Fonctionnement du candélabre solaire



La batterie se charge durant la journée grâce à l'électricité produite par le panneau photovoltaïque (PV).



Le coucher et le lever du soleil sont détectés avec la mesure de la tension aux bornes du PV :

- en journée \rightarrow tension PV $>$ 30V

- la nuit \rightarrow tension PV = 0V



Le PV ne tolère **aucune ombre à sa surface** (arbres, maisons...) qui pourrait impacter considérablement la production d'électricité du panneau, et de fait nuire à la charge de la batterie.



Le PV **ne doit pas être soumis à un éclairage artificiel** pendant la nuit. La pollution lumineuse pourrait engendrer une tension aux bornes du PV (tension PV $>$ 0V) et donc éteindre la lumière.

Transport

Ne pas dé-palettiser le(s) module(s) photovoltaïque(s) tant que le matériel ne se trouve pas sur le chantier. La garantie FONROCHE ne pourra pas être prise en compte si les modules ont été manipulés avant la livraison sur chantier.

Les éléments mécaniques étant positionnés sur une palette cerclée et filmée, ne pas la défaire tant que le matériel ne se trouve pas sur le chantier.

Réception

Vérifier et contrôler la marchandise à la réception de la commande :

- contrôler si les éléments n'ont pas subi de dommage durant le transport, sinon émettre des réserves auprès du transporteur dans les 48H suivant la réception (et prévenir FONROCHE Eclairage).
- contrôler également l'ajustement cross / mât, si des problèmes de mise en œuvre sont constatés, émettre des réserves auprès de FONROCHE Eclairage.

*L'installation doit être conforme à la notice ;
l'ensemble des éléments fournis doivent être installés
sans quoi la garantie ne pourra pas s'appliquer.*

Stockage longue durée

Systeme Power365 :

Les batteries doivent être stockées dans un local à l'abri des intempéries, dans leur carton d'origine.



L'installation des batteries doit être réalisée avant la date indiquée sur les cartons. Contacter FONROCHE Eclairage dans le cas où vous les stockeriez au-delà de cette date.

Systeme mécanique et mât :

Les éléments mécaniques ne doivent pas être directement stockés sur le sol ni dans le voisinage d'une zone de stockage de matériaux pulvérulents. Il est déconseillé de stocker les éléments mécaniques durant une longue période sans ventilation adéquate afin d'éviter toute dégradation.

Concernant les mâts, en cas de stockage prolongé supérieur à trois semaines, les cerclages seront supprimés.

Maintenance - échange

Le client aura la charge de faire parvenir à FONROCHE Eclairage tout élément défectueux pour expertise. Suite à réception des éléments défectueux, FONROCHE statuera sur la validité de la garantie. Selon le résultat de l'expertise, la pièce détachée défectueuse pourra être facturée au client si la période de garantie est dépassée ou si la panne est due à un incident dont la responsabilité n'est pas imputable à FONROCHE Eclairage (chocs, chutes, manipulations non conformes ...).

Inventaire des pièces

N°	Réf. article	Désignation	Quantité
1	1100001	Outil démontage connecteur MC4	1
2	1108025	Rondelle M08 Inox A2-70-M	4
3	1108044	Vis TBHC M10x70 Inox A2 - 70	2
4	1108046	Rondelle M10 - M - Inox A2 - 70	20
5	1108047	Rondelle Grower M10 - Inox A2 - 70	10
6	1108048	Ecrou M10 Inox A2 - 70	10
7	1108058	Rondelle Grower M08 - Inox A2-70	2
8	1108063	Vis TBHC M10 x25 Inox A2 - 70	8
9	1108066	Ecrou M08 - Inox A2-70	2
10	1108068	Vis TBHC M08 x 80 - Inox A2-70	2
11	1108070	Vis noire Tête Hexa Embase crantée HM06 x 20 - DIN 6921 - Inox A2-70	4
12	1109071	Ecrou noir Embase crantée M 06 - DIN 6923 - Inox A2-70	4
13	1999008	Module PV - 60 cells - 38 mm - 3,2 mm - Noir - Candélabre	1
14	2301201-2301202	Plaque Ep=4 - support Batterie - Module	1
15	2301203 - 2301204	Fixation Batterie - Module 60 cel	2
16	2301207-2301209	Flasque orientation module Gauche	1
17	2301208-2301210	Flasque orientation module Droit	1
18	2301211-2301212	Tube haut de mât	1
19	2301250-2301251	Simple crosse D60 - avec Vis M10 et Bouchon plastique - POWER 365	1
20	-	Mât 6m ou 8m avec Vis M10	1
21	2309101-2309102-2309103-2309104	Box energy - Power 365	1
22	2309203-à-2309205	Bloc Led - 2 x M1A avec casquette	1

Option	Tiges de scellement M14/16 x 300 forme J2 HU avec 2 plaquettes BRUT	4
--------	---	---

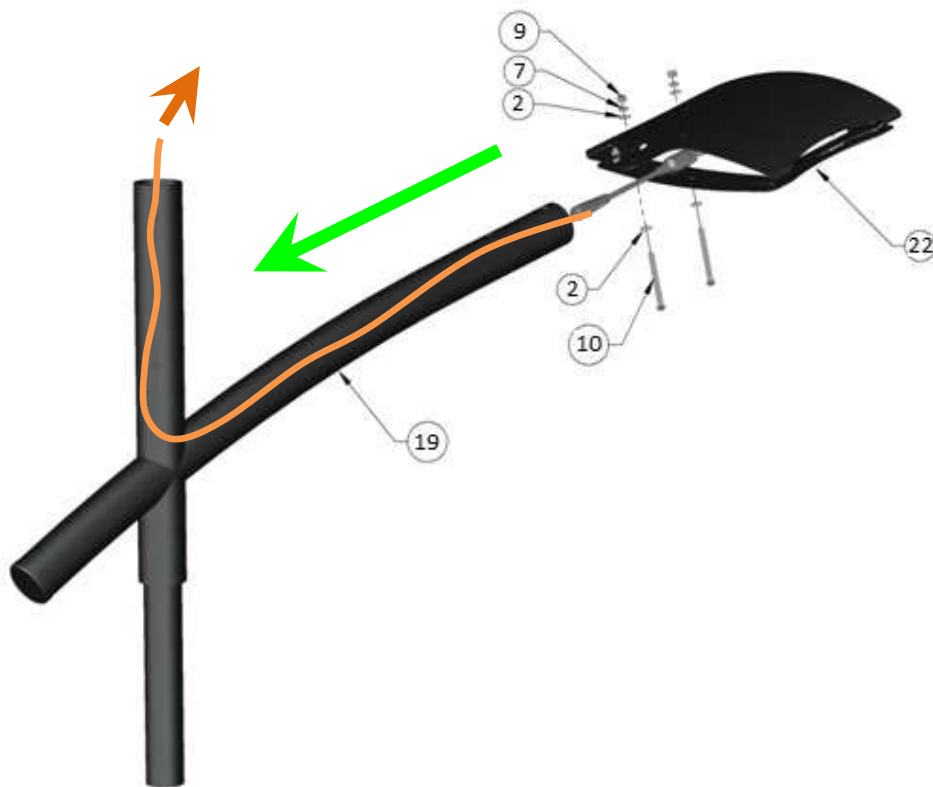


Vis pression M10	16
------------------	----

N° vis	Type de filetage	Couple de serrage (Nm)
11	M6	> 10
10	M8	> 24
3, 8, vis pression	M10	> 47,7

1 Assembler la lanterne sur la crosse

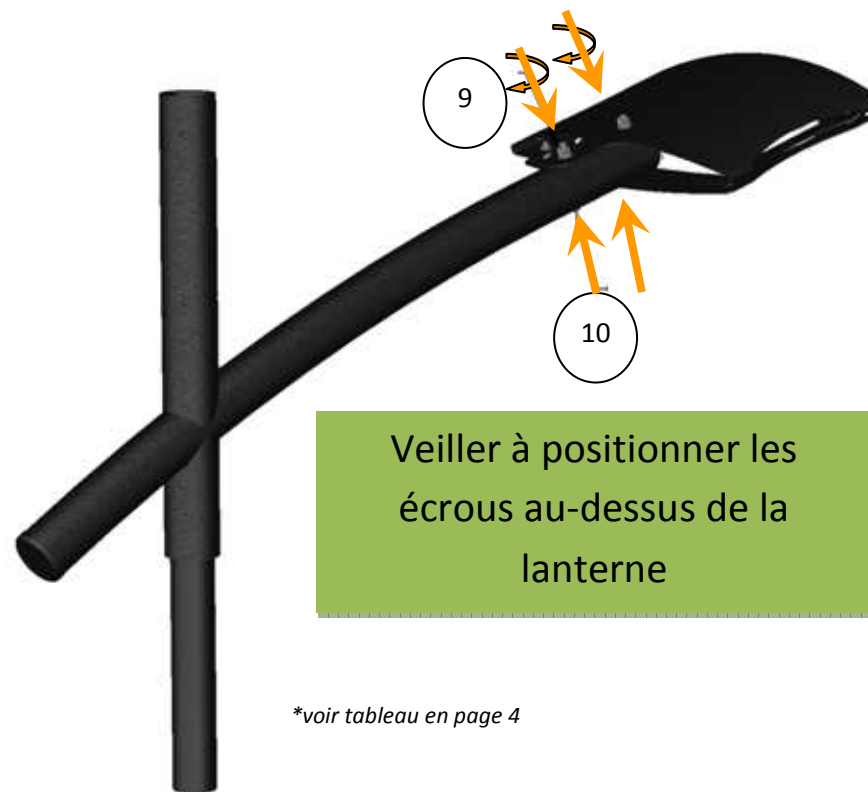
Utiliser une aiguille pour passer le câble de connexion du luminaire à travers la crosse jusqu'en haut.



2 Fixer la lanterne sur la crosse



*Pour l'ensemble du montage, tous les systèmes vis/écrou doivent être serrés au couple préconisé**

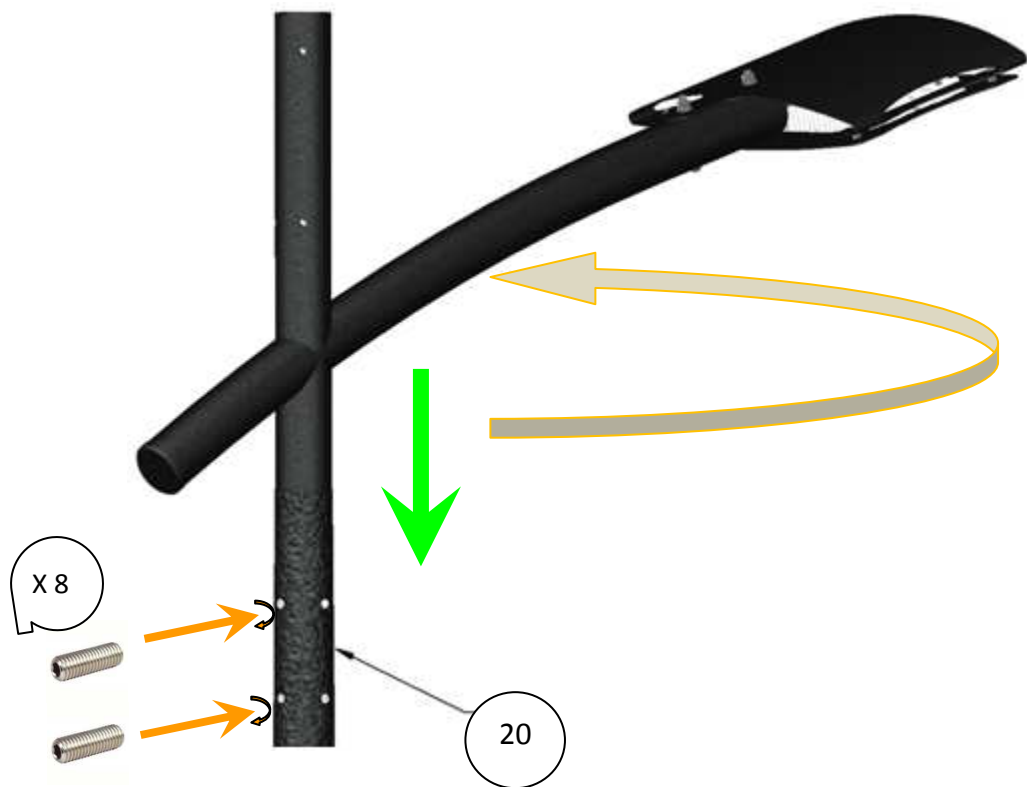


Veiller à positionner les écrous au-dessus de la lanterne

**voir tableau en page 4*

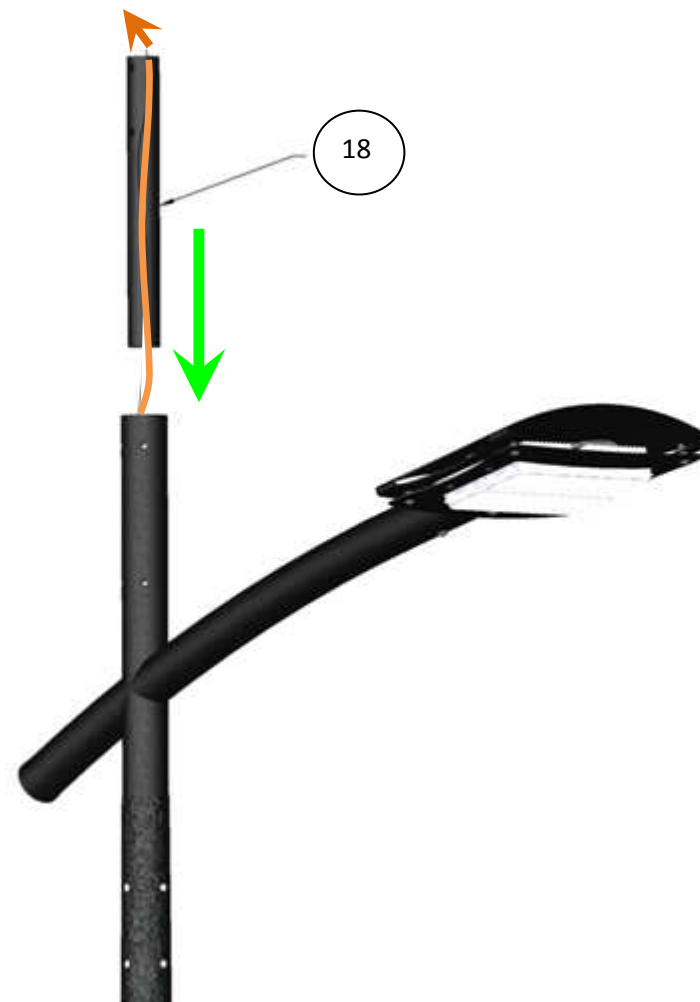
3 Assembler la crosse sur le mât et l'orienter

Orienter la lanterne, serrer légèrement chaque vis pression, puis enfin les serrer toutes.



4 Insérer le tube dans la crosse

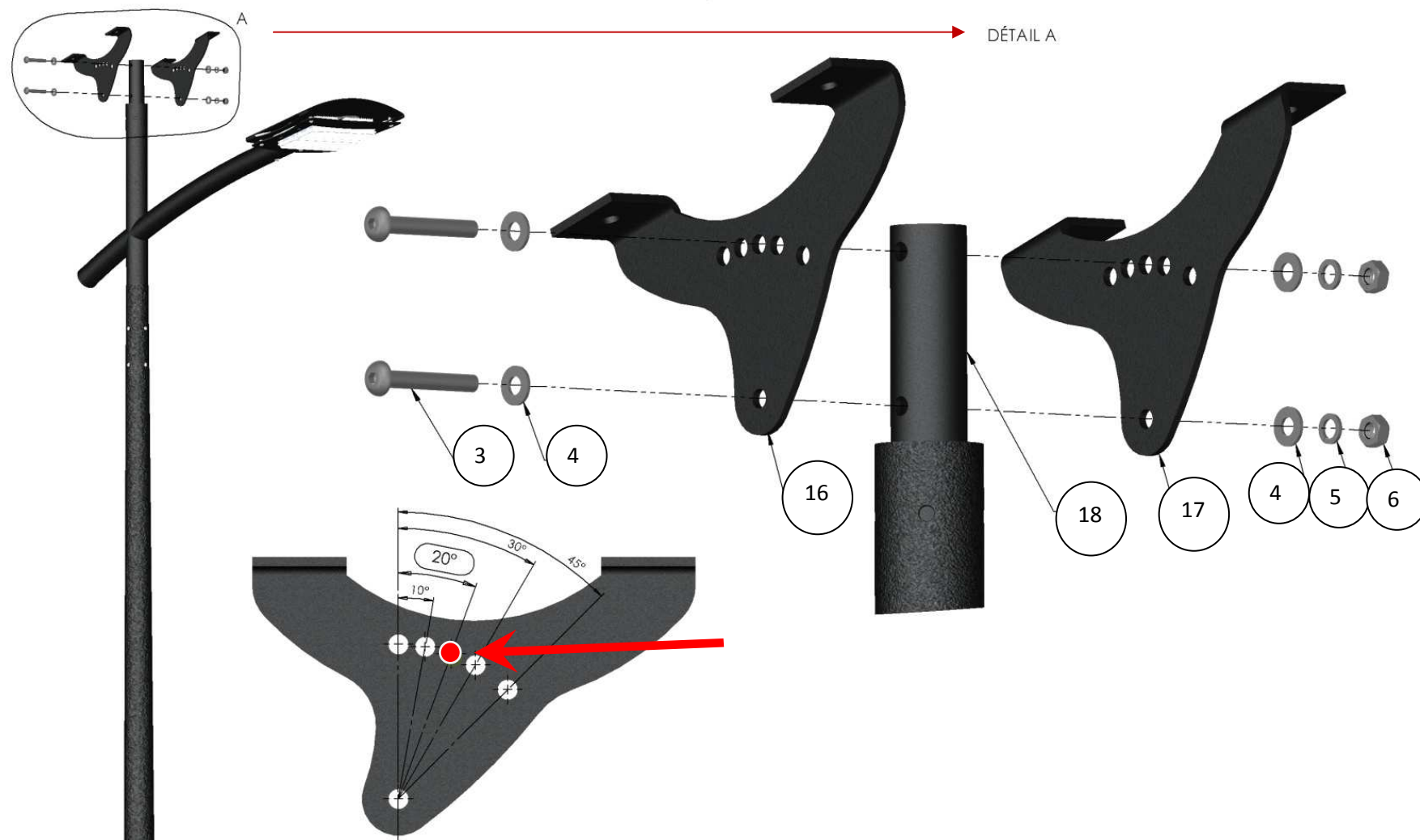
Insérer le câble dans le tube.



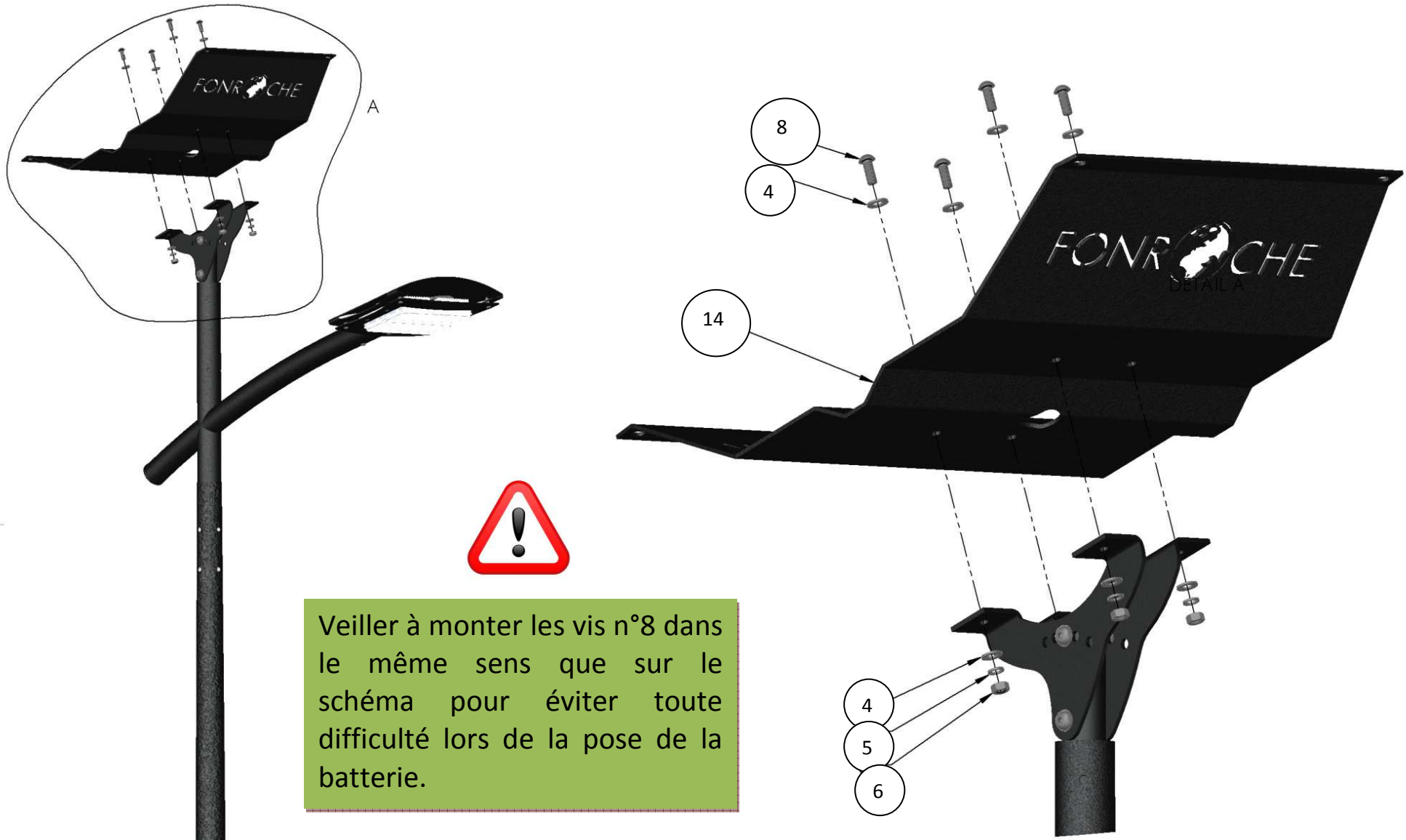
5

Assembler la base du support

Inclinaison du module à 20° (sauf indication contraire).

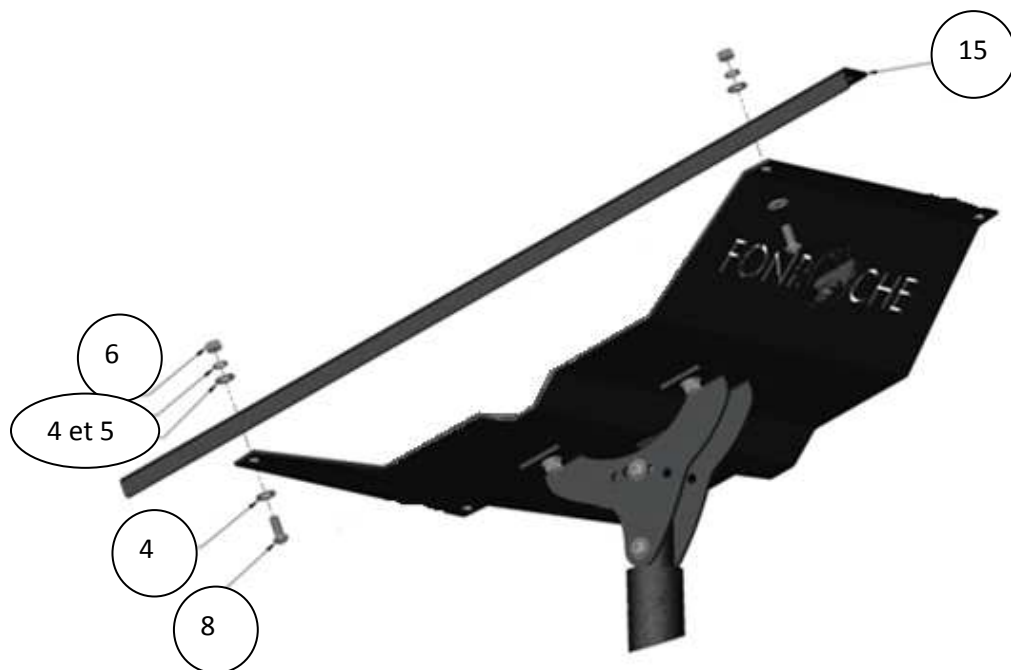


6 Assembler le support pour le PV

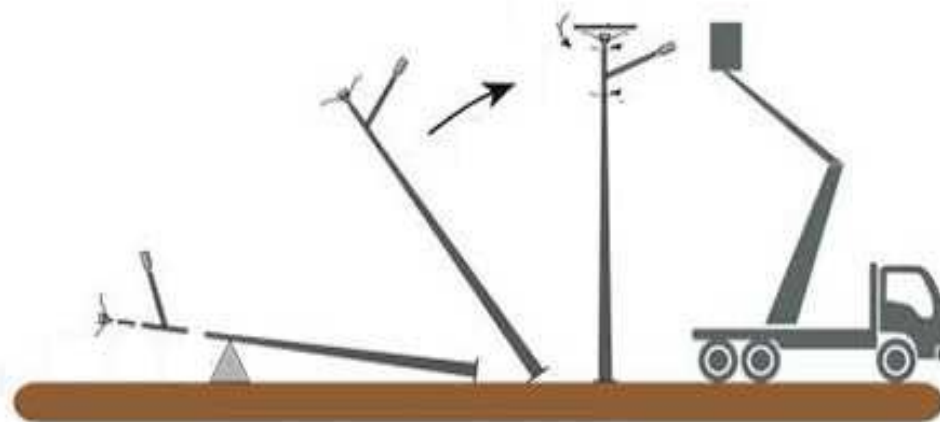


7 Installer la première fixation du PV au sol

Installer une seule cornière de fixation n°15 avant d'ériger le mât



8 Eriger le candélabre



Une fois le mât érigé, passer à l'étape 9.

9 Installer la deuxième fixation du PV, la batterie et connecter le luminaire



Mêmes pièces qu'à l'étape 7

Passer le câble en-dessous de la batterie.

Ne pas laisser dépasser le câble en-dessous du support.

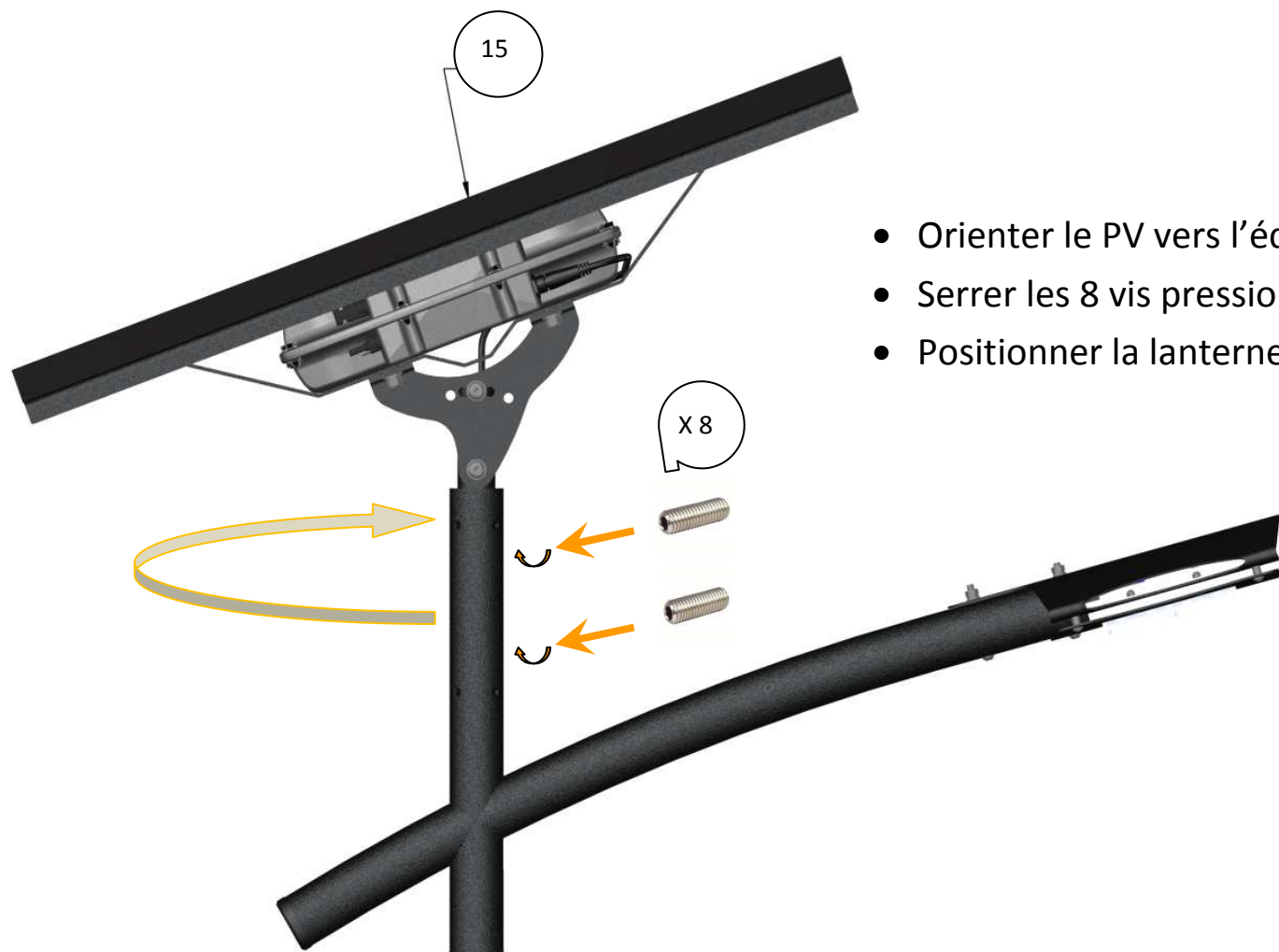


10 Assembler le PV



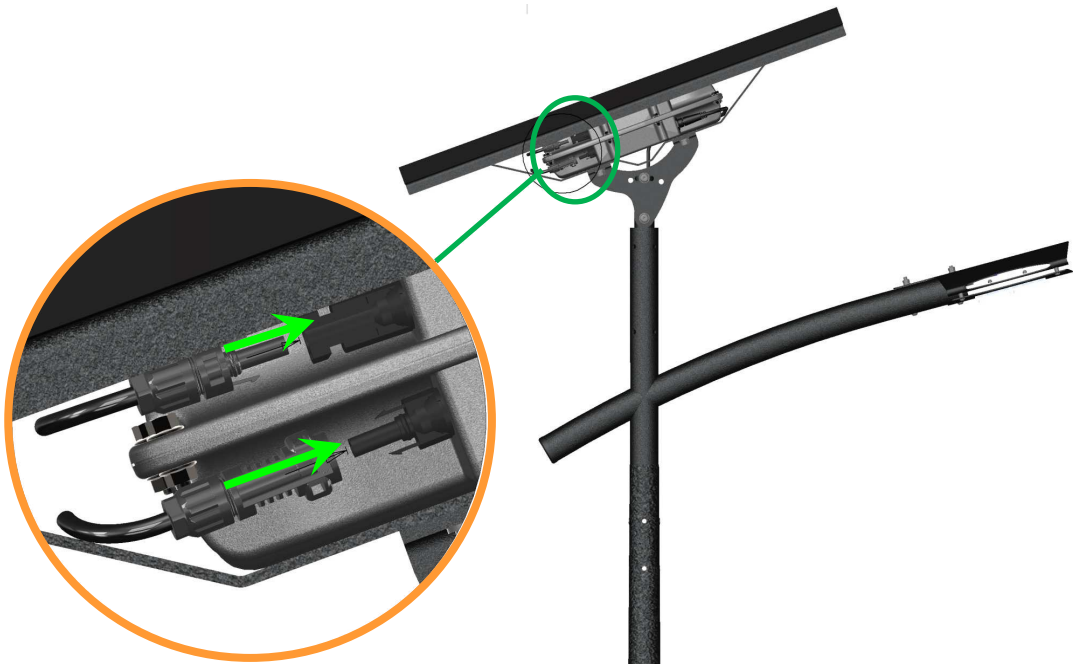
11

Orienter le PV vers le sud



- Orienter le PV vers l'équateur,
- Serrer les 8 vis pression,
- Positionner la lanterne droite pour un éclairage optimal

12 Connecter le PV à la batterie



13 Initialiser la batterie

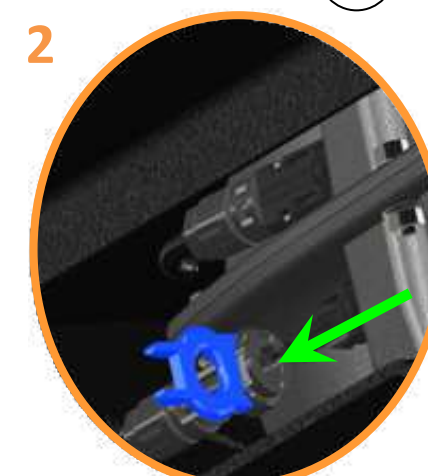
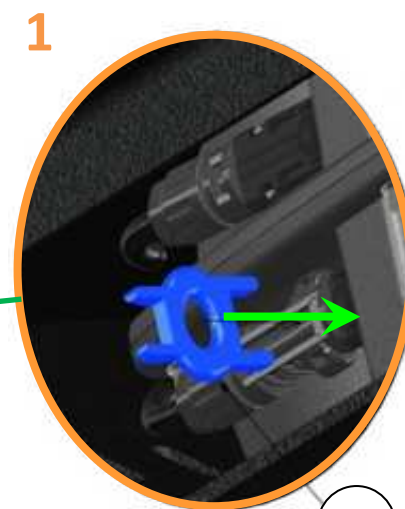
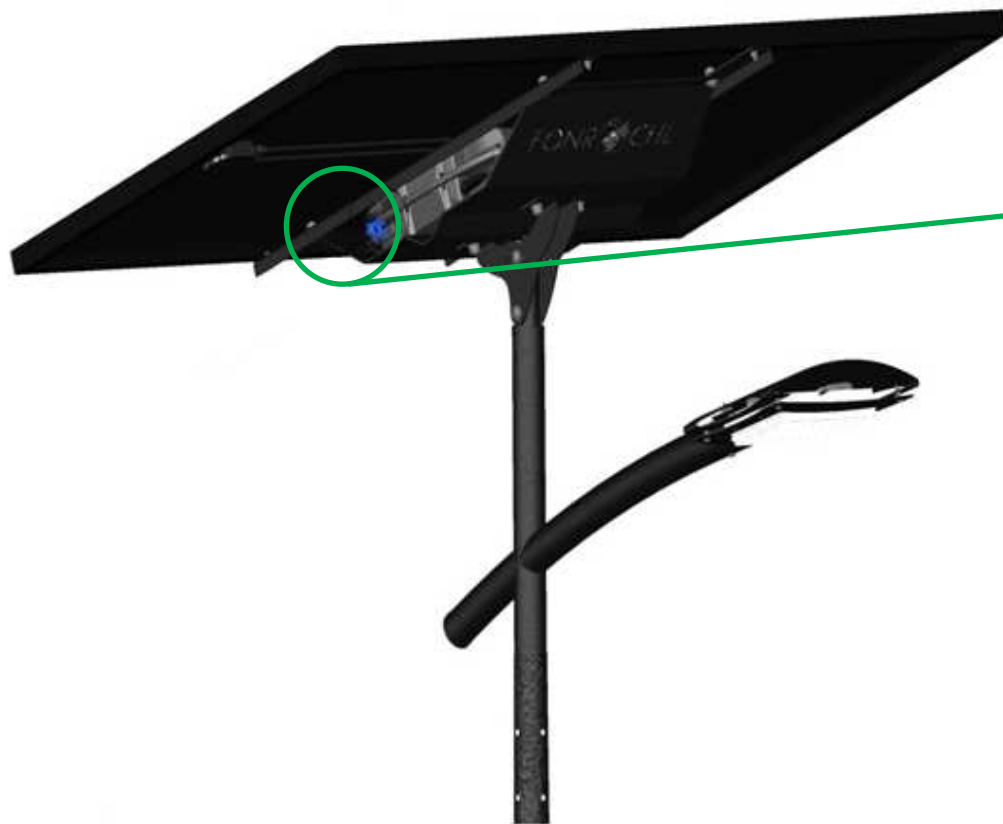


**Attendre 30
secondes SVP**

*après le branchement
pour que le système s'active*

14

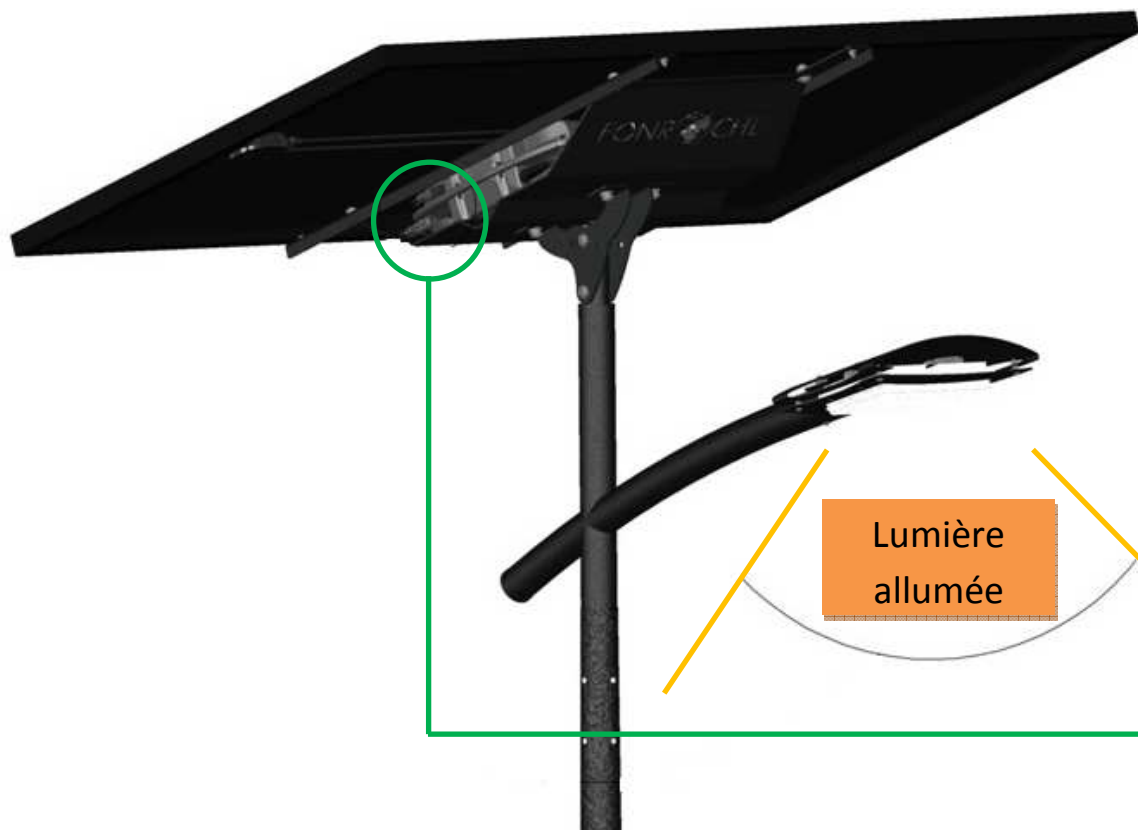
Validation de l'installation




Détacher seulement un connecteur du PV à l'aide de l'outil de démontage n°1

 **Attendre 1 min maxi, la lumière doit s'allumer**

Vous pouvez alors reconnecter le PV.



 **Attendre alors 1 min maxi que la lumière s'éteigne**



Si la lumière s'éteint, l'installation est OK.

Vous pouvez alors attacher tous les câbles à l'aide de serre-câbles.

Dernière étape de l'installation - Liste de vérification

Points de vérification	Vérification installateur (indiquer OK ou non)
La lanterne est-elle installée droite pour optimiser l'éclairage ?	
Les 16 vis pression sont-elles montées et correctement serrées ?	
Le PV est-il orienté vers le sud ? Si vous installez plusieurs candélabres, les PV sont-ils tous orientés dans la même direction ?	
Le PV est-il bien incliné à 20° (sauf indication contraire) ?	
Les serres-câbles sont-ils bien tous installés pour que les câbles ne pendent pas ?	
Tout le matériel a-t-il bien été installé sur le candélabre ? <i>S'il reste du matériel, vérifier sur la présente notice ce qui a été oublié et veillez à tout installer.</i>	
Les systèmes vis-écrou ont-ils bien été serrés aux couples recommandés en page 4 de cette notice ?	

Traitement d'éventuels problèmes

Problèmes	Causes	Solutions
Le candélabre est allumé en plein jour	Mauvaise connexion du PV	<ul style="list-style-type: none"> • Vérifier que le PV soit correctement branché à la batterie Power 365
	PV défaillant	<ul style="list-style-type: none"> • Vérifier la tension aux bornes du PV à l'aide d'un multimètre. La tension mesurée doit être comprise entre 30 et 40 V. Si ce n'est pas le cas, alors le PV est endommagé.
Le candélabre ne fonctionne pas	La tension aux bornes du PV est supérieure à la valeur caractéristique de la nuit	<ul style="list-style-type: none"> • Vérifier que le PV n'est pas éclairé par une source lumineuse
Le candélabre ne s'allume pas au moment du test	Mauvaise connexion des câbles	<ul style="list-style-type: none"> • Vérifier que tous les câbles sont connectés et verrouillés correctement sur la batterie Power 365
	Si installation à la tombée de la nuit, la tension n'est pas assez élevée pour réveiller le système	<ul style="list-style-type: none"> • Attendre le lendemain pour que la tension aux bornes du PV soit suffisante pour réveiller le système
Le candélabre s'éteint au bout de quelques jours	Les batteries sont déchargées	<ul style="list-style-type: none"> • Vérifier la connexion du PV • Vérifier qu'il n'y a pas d'ombre sur le PV • Vérifier l'inclinaison et l'orientation du PV • Attendre quelques jours si c'est l'hiver, sinon contacter FONROCHE Eclairage pour des investigations plus poussées